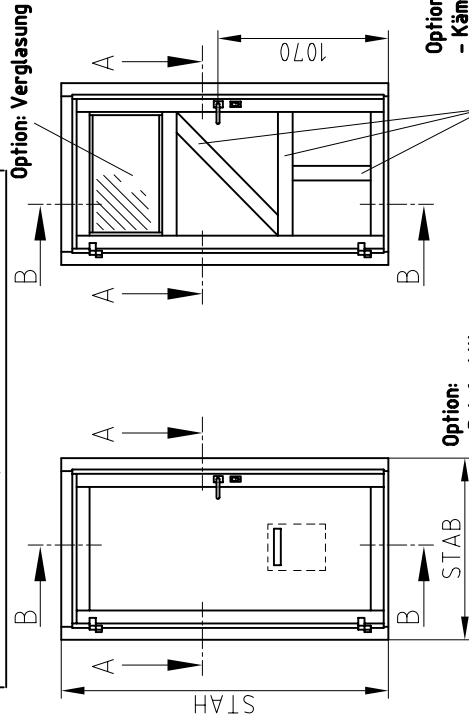


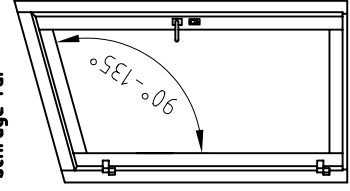
# Ansicht

max. STAB: 1450; max. STAHL: 2500

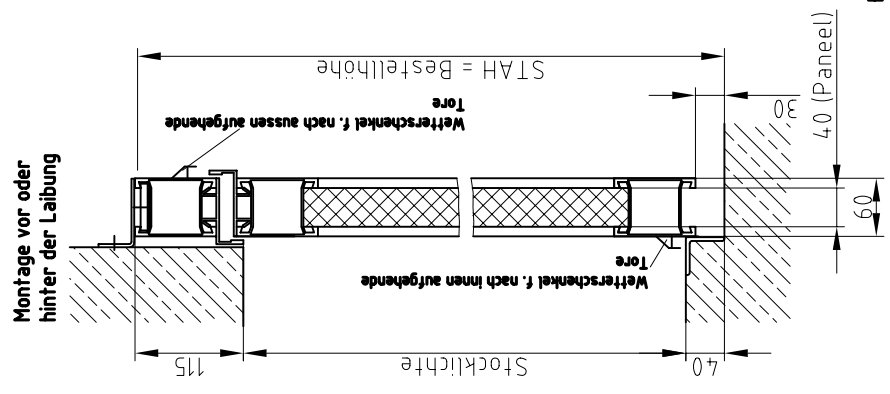


Option:  
- Kämpfer horizontal  
- oder/ und vertikal  
- oder/ und schräg

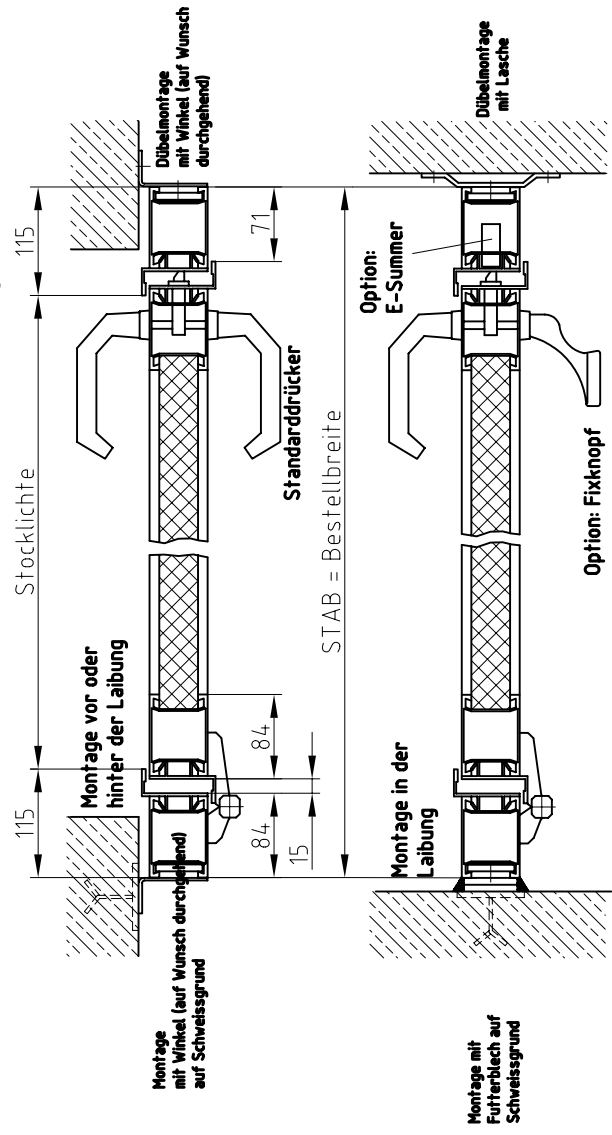
Sonderausführung:  
schräge Tür



# Schnitt B-B



Füllungs- Verglasungsvarianten siehe Zeich.Nr.: LS1.01.103.1A  
Bodenanschlagdetails siehe Zeich.Nr.: LS1.01.110.1A



Änderungen, Satz- und Druckfehler vorbehalten

Aluminium Tür  
Type: Tür A60/1

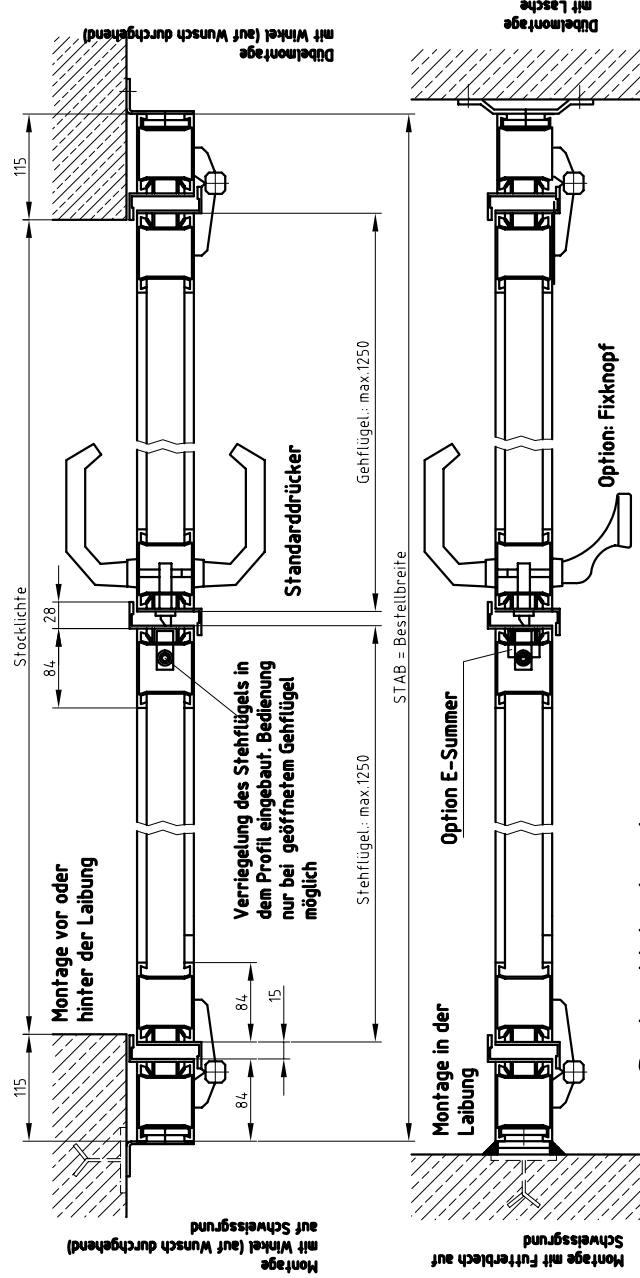
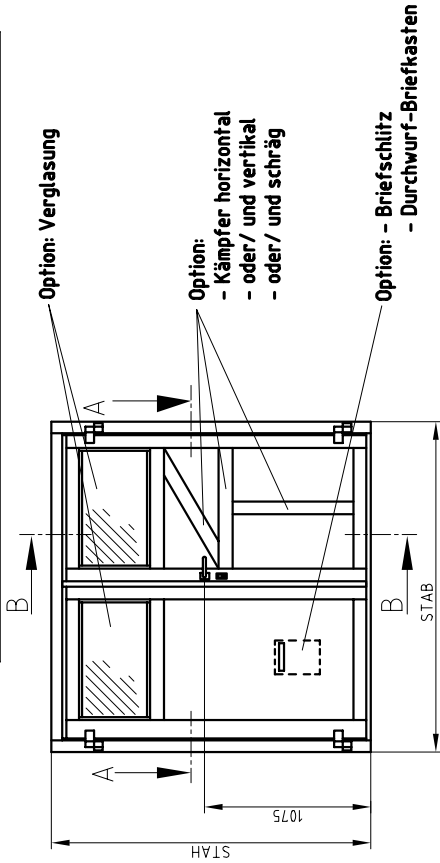
# Schnitt A-A

Datum:	14.08.2001	Maßstab:	1:1
Zeichn.Nr.:	LS1.01.101.1A	Zeichner:	RS
Dateiname:	LS101101A.dwg		

**LINDPOINTNER**  
T O R S Y S T E M E

# Ansicht

max. STAB: 2700; max. STAHL: 2500

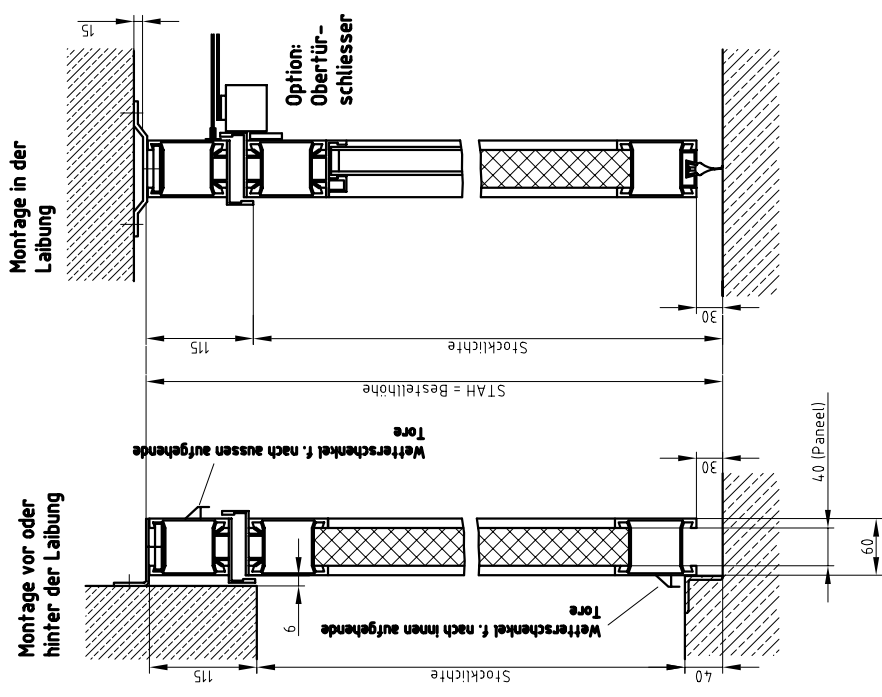


## Schnitt A-A

Änderungen, Satz- und Druckfehler vorbehalten

Aluminium Zweiflügeltür

Type: Tür A60/2



Füllungs- Verglasungsvarianten siehe Zeich.Nr.: LS1.01.103.1A

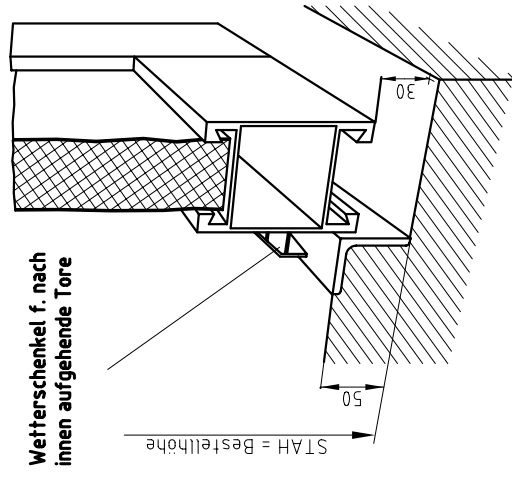
Bodenanschlagdetails siehe Zeich.Nr.: LS1.01.105.1A

Datum:	13.08.2001	Maßstab:	1:1
Zeichn.Nr.:	LS1.01.102.1A	Zeichner:	RS

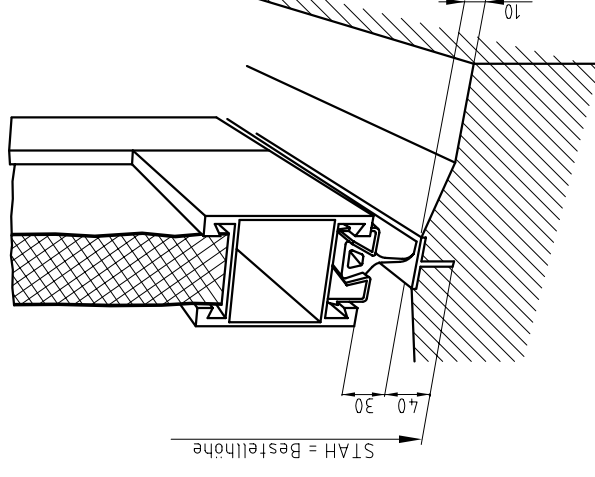
**LINDPOINTNER**

TORSYSTEME

# Trittwinkel



# Niveaueisen



Bodenanschlage fur  
ein-, zweifugel Turen  
Type: Tur A60/1, Tur A60/2

Lindpointner - Torsysteme GmbH, Buchkirchen 4611, Kalzitstrae 12

Datum: 10.08.2002

Mastab: 1:1

Zeichn.Nr.: LS1.01.105.1A

Zeichner: RS

**LINDPOINTNER**

TORSYSTEME

Dateiname: LS1011051A.dwg